

# JUAL Horizontal Bladfang



## PRODUKTBESKRIVELSE

### *JUAL Horizontal Bladfang*

**ANVENDELSE:**

Som universal bladfang til JUAL Horizontal Tagbrønd

Passer til:

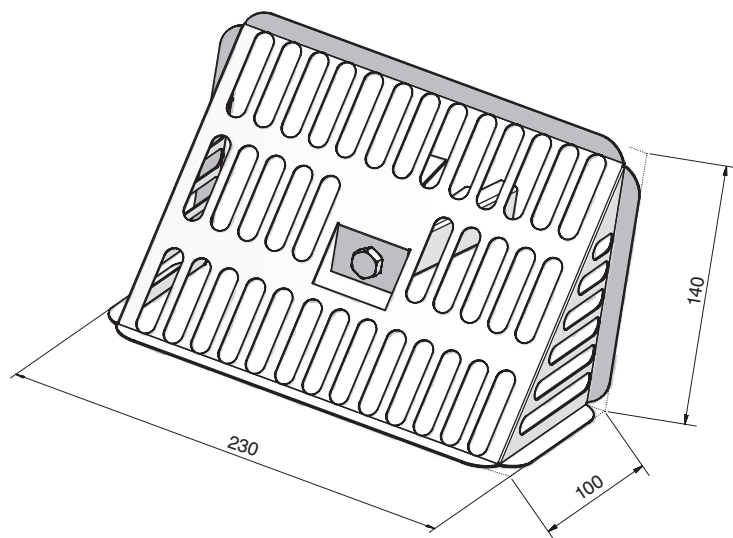
Ø50 - Ø110 mm

**MATERIALE:**

Rustfrit stål AISI304

Varenummer	Passer til
72000H	Ø 50 mm - Ø 110 mm

TEKNISK DATA



Afvandingskapacitet

Dimension	Indløb	Kapacitet
Ø50	40x40mm	L/sek. 0,5
Ø75	63x63mm	L/sek. 0,7
Ø110	95x95mm	L/sek. 1,1

MONTAGE

